

TECHNICKÝ LIST
L 8SPLIT/12SPLIT
S HYDRAULICKÝM
MODULEM SPLIT



Technický list L 8Split/12Split s HI 8-12Split

Přehled parametrů

SPLIT	1 x 230 V	3 x 400 V
Pracovní rozsah během vytápění s kompresorem (okolní teplota)	-20 – +43 °C	
Pracovní rozsah během chlazení (okolní teplota)	+15 – +43 °C	
Max. teplota na výstupu	65 °C	
Max. teplota na výstupu, pouze kompresor	58 °C	
Max. teplota vratného potrubí	65 °C	
Min. teplota na výstupu během vytápění s kompresorem a při nepřetržitém provozu	25 °C	
Maximální výstupní teplota během chlazení a při nepřetržitém provozu	25 °C	
Max. proud	50 A	25 A
Doporučený jmenovitý proud pojistky	50 A	25 A
Rozběhový proud	5 A	
Vstupní napájení, odchylka	-15 % – +10 %	
Kvalita vody, užitková teplá voda a klimatizační systém	≤ směrnice EU č. 98/83/EF	

Vnitřní systémová jednotka	HI 8-12 SPLIT
Oběhové čerpadlo, výstup	3–45 W (proměnná rychlost)
Oběhové čerpadlo, max. dostupný tlak	73 kPa (vnější)
Oběhové čerpadlo, max. průtok	0,61 l/s
Oběhové čerpadlo, průtok při poklesu vnějšího tlaku 20 kPa	0,49 l/s
Min./max. průtok systému, vytápění	L8 SPLIT: 0,12/0,38 l/s L12 SPLIT: 0,15/0,57 l/s
Min./max. průtok systému, chlazení	L8 SPLIT: 0,15/0,38 l/s L12 SPLIT: 0,20/0,57 l/s
Min průtok otopným/chladicím systémem při rychlosti oběhového čerpadla 100% (průtok při odmrazování)	L8 SPLIT: 0,19 l/s L12 SPLIT: 0,29 l/s
Třída krytí	IP 21
Objem, celkový	4 l ±5%
Max. tlak, klimatizační systém	0,25 MPa (2,5 bar)
Expanzní nádoba	18 l
Max. tlak, chladicí systém	4,5 MPa
Kvalita vody, klimatizační systém	≤ směrnice EU č. 98/83/EF
Max. pracovní teplota	65 °C
Okolní teplota	5–35 °C, max. relativní vlhkost 95%
Přípojka, nádrž	Kompresní kroužek 28 mm
Výška, bez trubky/s trubkou	1040/1140 mm
Šířka	510 mm
Hloubka	360 mm
Hmotnost	68,5 kg
Elektrické zapojení	230 V, 1F stř., 50 Hz nebo 400 V, 3F stř., 50 Hz
Min. teplota na výstupu během chlazení	7 °C
Č. dílu	150 817 01

*V závislosti na jazyku displeje.

Technický list L 8Split/12Split s HI 8-12Split

Přehled parametrů

L8 SPLIT/L12 SPLIT	8	12
Kompresor	Dvojitý rotační	
Rychlost, vytápění	20 – 81 Hz (ot/s)	25 – 85 Hz (ot/s)
Rychlost, chlazení	20 – 86 Hz (ot/s)	20 – 80 Hz (ot/s)
Max. průtok ventilátoru (vytápění, jmenovitý)	3000 m ³ /h	4380 m ³ /h
Jmenovitý výkon ventilátoru	86 W	
Odmrazování	Reverzní	
Ohřívač odkapávací mísy	vestavěné 100 W	vestavěné 120 W
Hodnota vypnutí, vysoký tlak	4,15 MPa (41,5 bar)	
Vypínací hodnota, nízký tlak (15 s)	0,079 MPa (0,79 bar)	
Výška	750 mm	845 mm
Šířka	780 mm (+67mm chránič ventilu)	970 mm
Hloubka	340 mm (+ 110 mm s patkovou kolejnici)	370 mm (+ 80 mm s patkovou kolejnici)
Hmotnost	60 kg	74 kg
Barva (dvě vrstvy práškového nátěru)	Tmavě šedá	
Připojení napájení a komunikace z vnitřního modulu	Pětizilový 2,5 mm ²	
Množství chladiva (R410A)	2,55 kg	2,90 kg
Max. délka, potrubí na chladivo, jednocestné	30 m*	
Možnost připojení potrubí	Pravá strana	Zespodu/z pravé strany/ze zadní strany
Č. dílu	100 626 01	100 627 01

*Pokud délka potrubí na chladivo překračuje 15 m, musí se doplnit další chladivo v množství 0,06 kg/m.

Výkon, HI 8-12SPLIT a L 8SPLIT

Vytápění	Venk. tepl. /výstupní tepl.	Min.	Jmenovitý	Max.
Výstup/vstup/COP EN 14511 ΔT5K	7/35 °C (podlaha)	1,75/0,50/3,50	6,19/1,41/4,40	8,12/1,93/4,22
	2/35 °C (podlaha)	1,49/0,48/3,12	5,48/1,51/3,63	5,68/1,70/3,34
	-7/35 °C (podlaha)	1,04/0,45/2,31	4,04/1,45/2,79	5,17/1,84/2,81
	-15/35 °C (podlaha)	1,25/0,59/2,10	2,74/1,18/2,32	3,92/1,69/2,32
	7/45 °C	2,64/0,81/3,27	6,00/1,72/3,50	7,72/2,30/3,35
	2/45 °C	2,14/0,79/2,71	4,80/1,77/2,72	6,64/2,54/2,61
	-7/45 °C	1,46/0,75/1,95	3,74/1,64/2,28	5,17/2,35/2,20
	-15/45 °C	0,92/0,69/1,33	2,68/1,40/1,91	3,83/2,08/1,84
	7/55 °C	3,08/1,26/2,45	6,09/2,22/2,75	7,10/2,73/2,60
	-7/55 °C	1,88/1,14/1,65	3,33/2,00/1,66	4,25/2,44/1,74

Technický list L 8Split/12Split s HI 8-12Split

Přehled parametrů

Chlazení	Venk. tepl. /výstupní tepl.	Min.	Jmenovitý	Max.
Výstup/vstup/EER EN 14511 $\Delta T5K$	27/7 °C	2,06/0,38/5,38	5,48/1,69/3,24	7,52/2,37/3,17
	27/18 °C	2,71/0,34/7,88	8,16/2,28/3,57	11,20/3,20/3,50
	35/7 °C	2,10/0,55/3,82	5,17/1,89/2,73	7,10/2,65/2,68
	35/18 °C	2,67/0,71/3,76	7,79/2,28/3,42	10,7/3,19/3,35

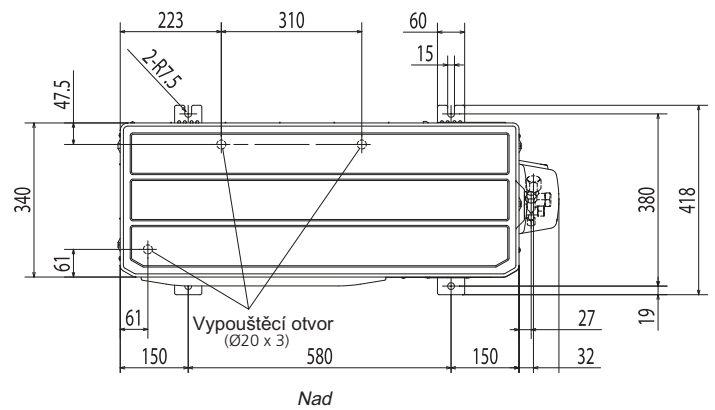
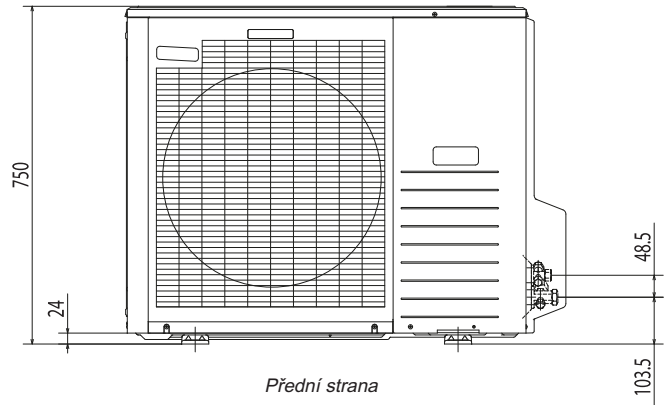
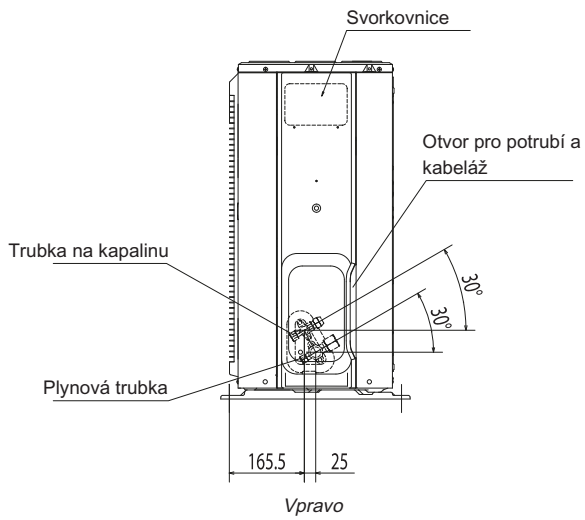
Výkon, HI 8-12SPLIT a L 12SPLIT

Vytápění	Venk. tepl. /výstupní tepl.	Min.	Jmenovitý	Max.
Výstup/vstup/COP EN 14511 $\Delta T5K$	7/35 °C (podlaha)	3,54/0,86/4,14	9,27/2,12/4,40	11,21/2,80/4,01
	2/35 °C (podlaha)	3,11/0,82/3,83	7,21/1,99/3,66	8,25/2,47/3,35
	-7/35 °C (podlaha)	3,29/1,07/3,09	6,24/2,07/3,05	7,46/2,58/2,90
	-15/35 °C (podlaha)	3,23/1,32/2,47	4,51/1,89/2,42	6,62/2,69/2,46
	7/45 °C	3,45/0,96/3,61	9,08/2,58/3,55	11,13/3,38/3,29
	2/45 °C	3,11/1,03/3,04	7,05/2,43/2,93	8,73/3,20/2,73
	-7/45 °C	3,14/1,40/2,25	5,84/2,42/2,44	7,22/3,26/2,21
	-15/45 °C	3,19/1,72/1,86	4,24/2,19/1,96	5,95/3,35/1,78
	7/55 °C	4,45/1,64/2,72	8,41/3,08/2,75	8,97/3,49/2,57
	-7/55 °C	3,50/1,99/1,77	4,93/2,80/1,78	5,64/3,52/1,60

Chlazení	Venk. tepl. /výstupní tepl.	Min.	Jmenovitý	Max.
Výstup/vstup/EER EN 14511 $\Delta T5K$	27/7 °C	2,06/0,63/3,28	8,75/1,86/4,72	9,87/3,16/3,13
	27/18 °C	3,41/0,55/6,17	10,82/2,21/4,91	11,7/3,32/3,52
	35/7 °C	1,81/0,70/2,59	6,98/2,54/2,75	9,45/3,41/2,77
	35/18 °C	3,10/0,69/4,48	9,37/2,64/3,56	11,2/3,58/3,12

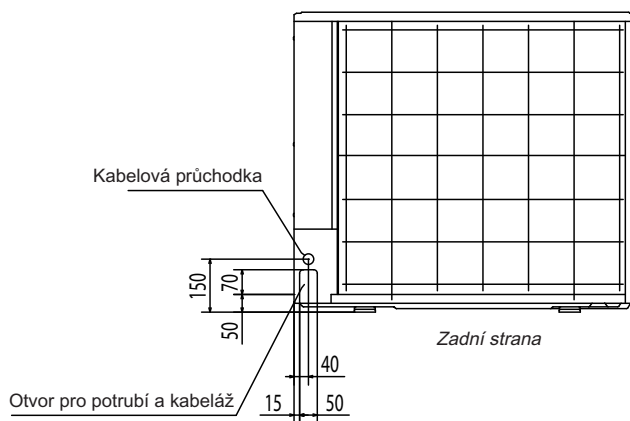
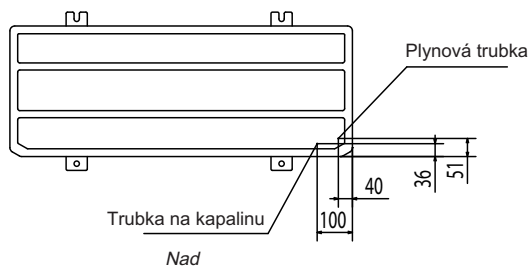
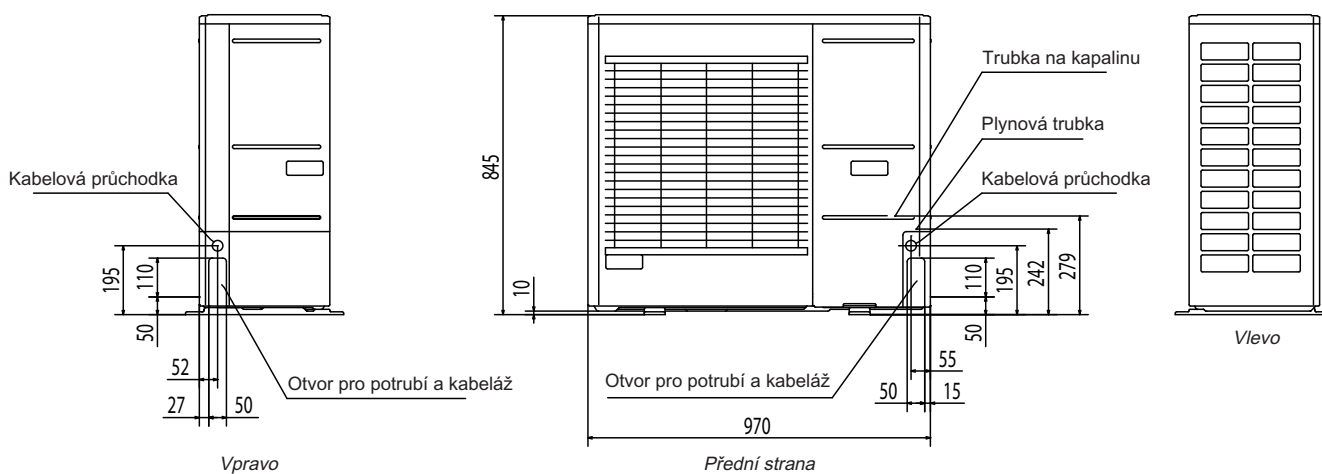
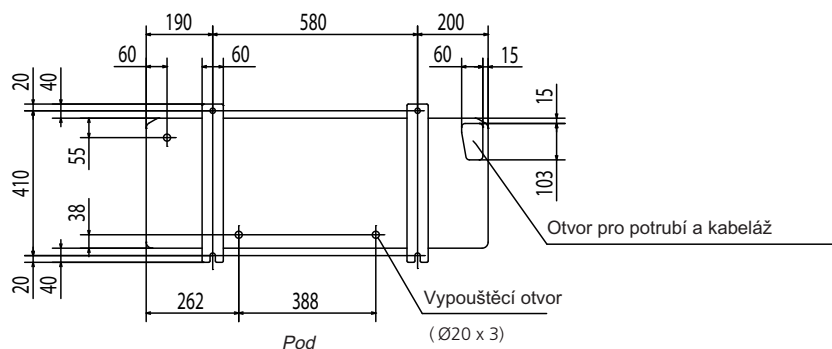
Technický list L 8Split/12Split s HI 8-12Split

Rozměry – venkovní jednotka L 8Split



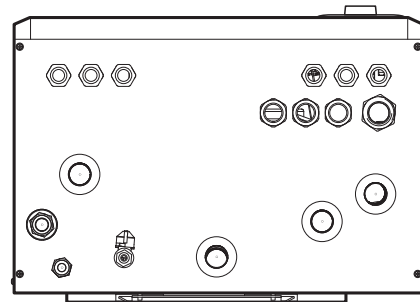
Technický list L 8Split/12Split s HI 8-12Split

Rozměry – venkovní jednotka L 12Split

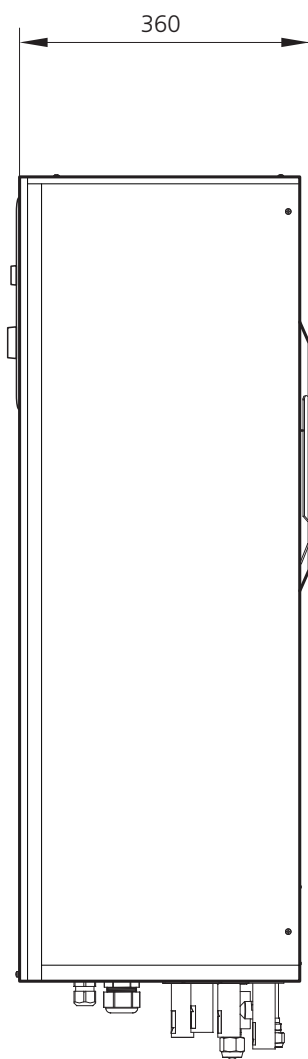


Technický list L 8Split/12Split s HI 8-12Split

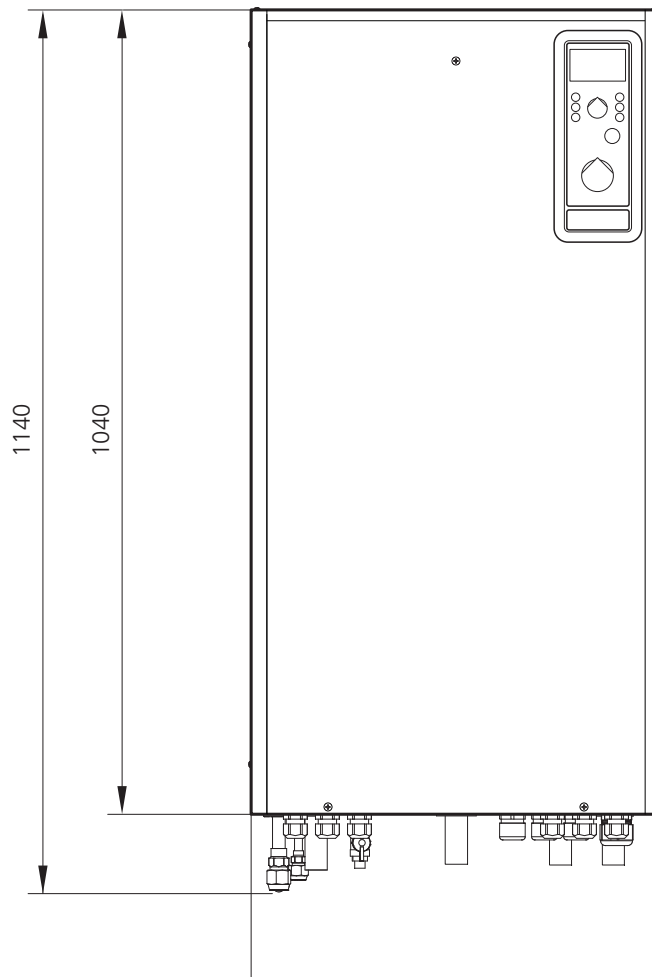
Rozměry – vnitřní jednotka HI 8-12Split



pohled zdola



pohled zprava



pohled zepředu



Tepelná čerpadla NOVELAN mají značku kvality EHPA.



Tepelná čerpadla NOVELAN splňují podmínky pro čerpání dotací z programu Nová zelená úsporám.



NOVELAN je certifikován podle ISO 9001 (Kvalita) a ISO 14001 (životní prostředí).

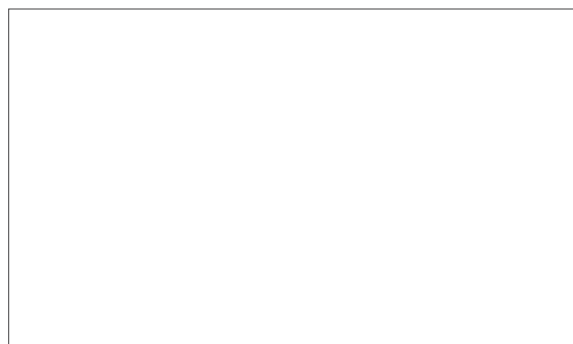


ASOCIACE
CZECH PRO VYUŽITÍ
HEAT PUMP TEPELNÝCH ČERPADEL
ASSOCIATION

Tepelná čerpadla AIT, s.r.o., je členem Asociace pro využití tepelných čerpadel.

Inteligentní vytápění s tepelnými čerpadly NOVELAN

Tepelná čerpadla NOVELAN se jednoduše ovládají a přinášejí Vám moderní, spolehlivou technologii pro vysoce komfortní vytápění.



Tepelná čerpadla AIT, s.r.o.
V Přístavu 1585/20 · 170 00 Praha 7

T +420 725 857 507
E info@novelan.cz
W www.novelan.cz

Předváděcí centrum
Kolbenova 29 · 198 00 Praha 14

T +420 724 551 223

Vydáno 06 / 2015
Technické změny a změny designu výrobků vyhrazeny