

TECHNICKÝ LIST L 8SPLIT/12SPLIT S KOMPAKTNÍ STANICÍ SPLIT



Technický list L 8Split/12Split s CS Split

Přehled parametrů

SPLIT	1 x 230 V	3 x 400 V
Pracovní rozsah během vytápění s kompresorem (okolní teplota)	-20 – +43 °C	
Pracovní rozsah během chlazení (okolní teplota)	+15 – +43 °C	
Max. teplota na výstupu	65 °C	
Max. teplota na výstupu, pouze kompresor	58 °C	
Max. teplota vratného potrubí	65 °C	
Min. teplota na výstupu během vytápění s kompresorem a při nepřetržitém provozu	25 °C	
Min. teplota na výstupu během chlazení	7 °C	
Maximální výstupní teplota během chlazení a při nepřetržitém provozu	25 °C	
Max. proud	44 A	16 A
Doporučený jmenovitý proud pojistky	50 A	16 A
Rozběhový proud	5 A	5 A
Vstupní napájení, odchylka	-15 – +10 %	
Rozměry, potrubí na chladivo	Plynové potrubí: vnější průměr 15,88 (5/8") Kapalinové potrubí: vnější průměr 9,52 (3/8")	
Připojení	Rozšířené hrdlo	

CS SPLIT		
Elektrokotel	Max. 9 kW	
Použitelný elektrický stupeň	4 (2, 4, 6, 9 kW)	
Oběhové čerpadlo, výstup	9–80 W (proměnná rychlost)	
Oběhové čerpadlo, max. dostupný tlak	57 kPa (vnější)	
Oběhové čerpadlo, max. průtok	0,54 l/s	
Oběhové čerpadlo, průtok při poklesu vnějšího tlaku 20 kPa	0,45 l/s	
	L8 SPLIT	L12 SPLIT
Min./max. průtok systému, vytápění	0,12/0,38 l/s	0,15/0,57 l/s
Min./max. průtok systému, chlazení	0,15/0,38 l/s	0,20/0,57 l/s
Min průtok otopným/chladicím systémem při rychlosti oběhového čerpadla 100% (průtok při odmrazování)	0,19 l/s	0,29 l/s
Termostat pro nouzový režim	35–45 °C (nastavení z výroby 35 °C)	
Omezovač teploty	98 (-8) °C	
Pojistný ventil, klimatizační systém	0,25 MPa (2,5 bar)	
Třída krytí	IP 21	
Objem, celkový	270 l ± 5 %	
Objem, spirálový ohřívač teplé vody	14 l	
Materiál, spirálový ohřívač teplé vody	Nerezová ocel (AISI316L/AISI316 DIN 1.4404/1.4401)	
Max. tlak, nádoba	0,25 MPa (2,5 bar)	
Max. tlak, spirálový ohřívač teplé vody	1,0 MPa (10 bar)	
Max. tlak, chladicí systém	4,5 MPa	
Kvalita vody, užitková teplá voda a klimatizační systém	≤ směrnice EU č. 98/83/EF	
Max. pracovní teplota, nádoba	65 °C	
Okolní teplota, vnitřní modul	5 – 35 °C, max. relativní vlhkost 95 %	
Přípojka, studená voda, užitková teplá voda	Kompresní kroužek 22 mm	
Přípojka, klimatizační systém	Kompresní kroužek 22 mm	
Přípojka, zapojení	Vnitřní ISO 228/1 G1	
Výška	1760 mm (+25-50 mm, nastavitelné nohy)	

Technický list L 8Split/12Split s CS Split

Přehled parametrů

CS SPLIT	
Požadovaná výška stropu	2050 mm
Šířka	600 mm
Hloubka	660 mm
Hmotnost	140 kg
Elektrické zapojení	230 V 1F stř., 50 Hz nebo 400 V 3FN stř., 50 Hz
Č. dílu	150 781 01

L8 SPLIT/L12 SPLIT	8	12
Kompresor	Dvojitý rotační	
Rychlost, vytápění	20 – 81 Hz (ot/s)	25 – 85 Hz (ot/s)
Rychlost, chlazení	20 – 86 Hz (ot/s)	20 – 80 Hz (ot/s)
Max. průtok ventilátoru (vytápění, jmenovitý)	3000 m ³ /h	4380 m ³ /h
Jmenovitý výkon ventilátoru	86 W	
Odmrazování	Reverzní	
Ohřívač odkapávací mísy	vestavěné 100 W	vestavěné 120 W
Hodnota vypnutí, vysoký tlak	4,15 MPa (41,5 bar)	
Vypínací hodnota, nízký tlak (15 s)	0,079 MPa (0,79 bar)	
Výška	750 mm	845 mm
Šířka	780 mm (+67mm chránič ventilu)	970 mm
Hloubka	340 mm (+ 110 mm s patkovou kolejnici)	370 mm (+ 80 mm s patkovou kolejnici)
Hmotnost	60 kg	74 kg
Barva (dvě vrstvy práškového nátěru)	Tmavě šedá	
Připojení napájení a komunikace z vnitřního modulu	Pětizilový 2,5 mm ²	
Množství chladiva (R410A)	2,55 kg	2,90 kg
Max. délka, potrubí na chladivo, jednocestné	30 m*	
Možnost připojení potrubí	Pravá strana	Zesponu/z pravé strany/ze zadní strany
Č. dílu	100 626 01	100 627 01

*Pokud délka potrubí na chladivo překračuje 15 m, musí se doplnit další chladivo v množství 0,06 kg/m.

Výkon, CS SPLIT a L8 SPLIT

Vytápění	Venk. tepl. /výstupní tepl.	Min.	Jmenovitý	Max.
Výstup/vstup/COP EN 14511 ΔT5K	7/35 °C (podlaha)	1,75/0,50/3,50	6,19/1,41/4,40	8,12/1,93/4,22
	2/35 °C (podlaha)	1,49/0,48/3,12	5,48/1,51/3,63	5,68/1,70/3,34
	-7/35 °C (podlaha)	1,04/0,45/2,31	4,04/1,45/2,79	5,17/1,84/2,81
	-15/35 °C (podlaha)	1,25/0,59/2,10	2,74/1,18/2,32	3,92/1,69/2,32
	7/45 °C	2,64/0,81/3,27	6,00/1,72/3,50	7,72/2,30/3,35
	2/45 °C	2,14/0,79/2,71	4,80/1,77/2,72	6,64/2,54/2,61
	-7/45 °C	1,46/0,75/1,95	3,74/1,64/2,28	5,17/2,35/2,20
	-15/45 °C	0,92/0,69/1,33	2,68/1,40/1,91	3,83/2,08/1,84
	7/55 °C	3,08/1,26/2,45	6,09/2,22/2,75	7,10/2,73/2,60
	-7/55 °C	1,88/1,14/1,65	3,33/2,00/1,66	4,25/2,44/1,74

Technický list L 8Split/12Split s CS Split

Přehled parametrů

Chlazení	Venk. tepl. /výstupní tepl.	Min.	Jmenovitý	Max.
Výstup/vstup/EER EN 14511 $\Delta T5K$	27/7 °C	2,06/0,38/5,38	5,48/1,69/3,24	7,52/2,37/3,17
	27/18 °C	2,71/0,34/7,88	8,16/2,28/3,57	11,20/3,20/3,50
	35/7 °C	2,10/0,55/3,82	5,17/1,89/2,73	7,10/2,65/2,68
	35/18 °C	2,67/0,71/3,76	7,79/2,28/3,42	10,7/3,19/3,35

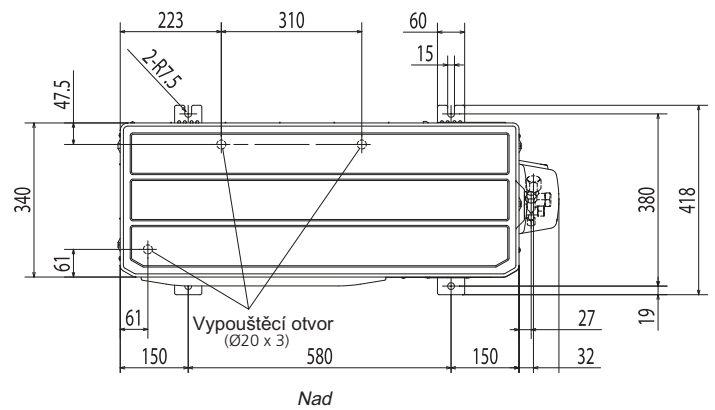
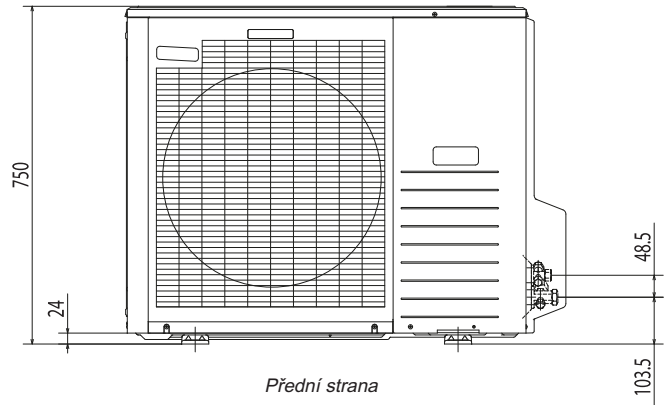
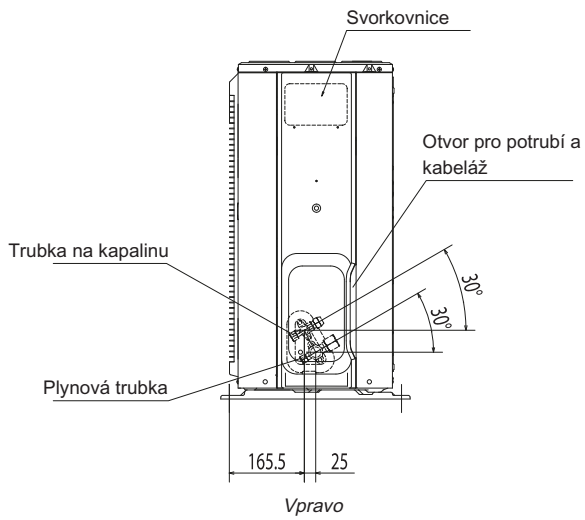
Výkon, CS SPLIT a L12 SPLIT

Vytápění	Venk. tepl. /výstupní tepl.	Min.	Jmenovitý	Max.
Výstup/vstup/COP EN 14511 $\Delta T5K$	7/35 °C (podlaha)	3,54/0,86/4,14	9,27/2,12/4,40	11,21/2,80/4,01
	2/35 °C (podlaha)	3,11/0,82/3,83	7,21/1,99/3,66	8,25/2,47/3,35
	-7/35 °C (podlaha)	3,29/1,07/3,09	6,24/2,07/3,05	7,46/2,58/2,90
	-15/35 °C (podlaha)	3,23/1,32/2,47	4,51/1,89/2,42	6,62/2,69/2,46
	7/45 °C	3,45/0,96/3,61	9,08/2,58/3,55	11,13/3,38/3,29
	2/45 °C	3,11/1,03/3,04	7,05/2,43/2,93	8,73/3,20/2,73
	-7/45 °C	3,14/1,40/2,25	5,84/2,42/2,44	7,22/3,26/2,21
	-15/45 °C	3,19/1,72/1,86	4,24/2,19/1,96	5,95/3,35/1,78
	7/55 °C	4,45/1,64/2,72	8,41/3,08/2,75	8,97/3,49/2,57
	-7/55 °C	3,50/1,99/1,77	4,93/2,80/1,78	5,64/3,52/1,60

Chlazení	Venk. tepl. /výstupní tepl.	Min.	Jmenovitý	Max.
Výstup/vstup/EER EN 14511 $\Delta T5K$	27/7 °C	2,06/0,63/3,28	8,75/1,86/4,72	9,87/3,16/3,13
	27/18 °C	3,41/0,55/6,17	10,82/2,21/4,91	11,7/3,32/3,52
	35/7 °C	1,81/0,70/2,59	6,98/2,54/2,75	9,45/3,41/2,77
	35/18 °C	3,10/0,69/4,48	9,37/2,64/3,56	11,2/3,58/3,12

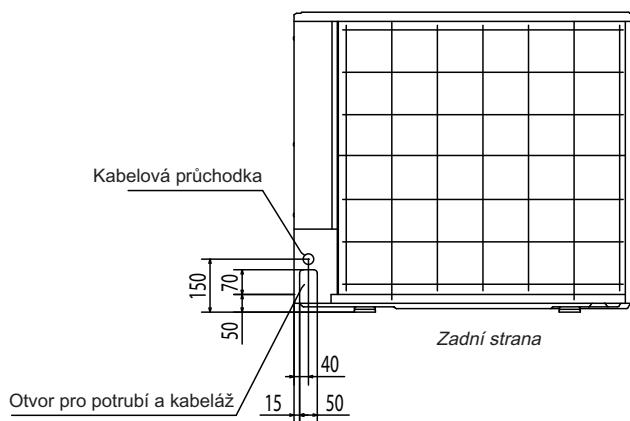
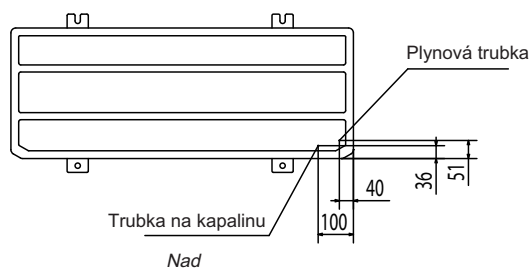
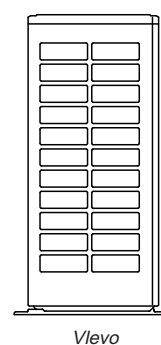
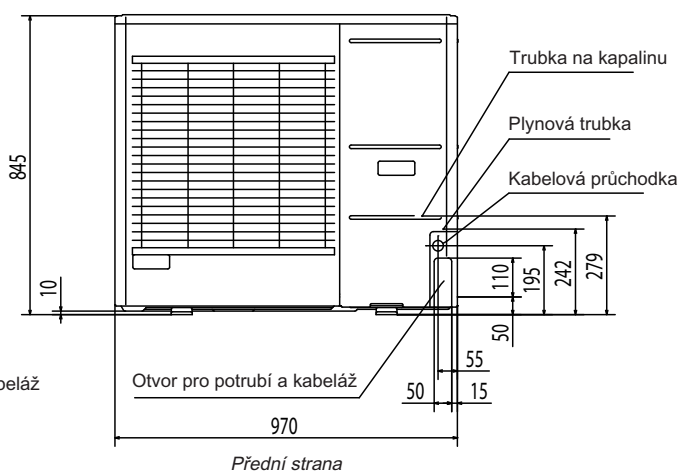
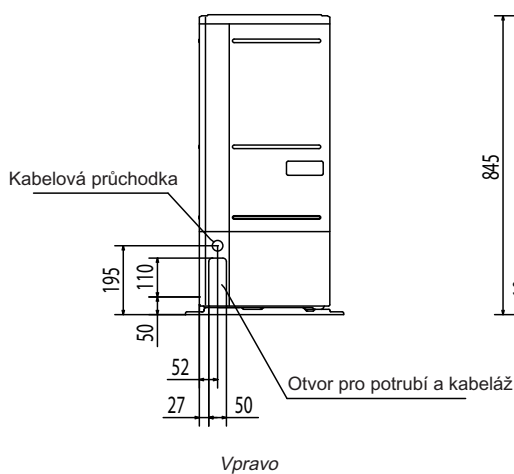
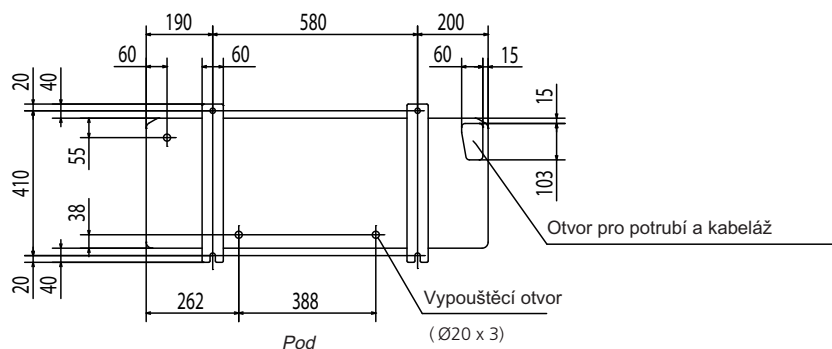
Technický list L 8Split/12Split s CS Split

Rozměry – venkovní jednotka L 8Split



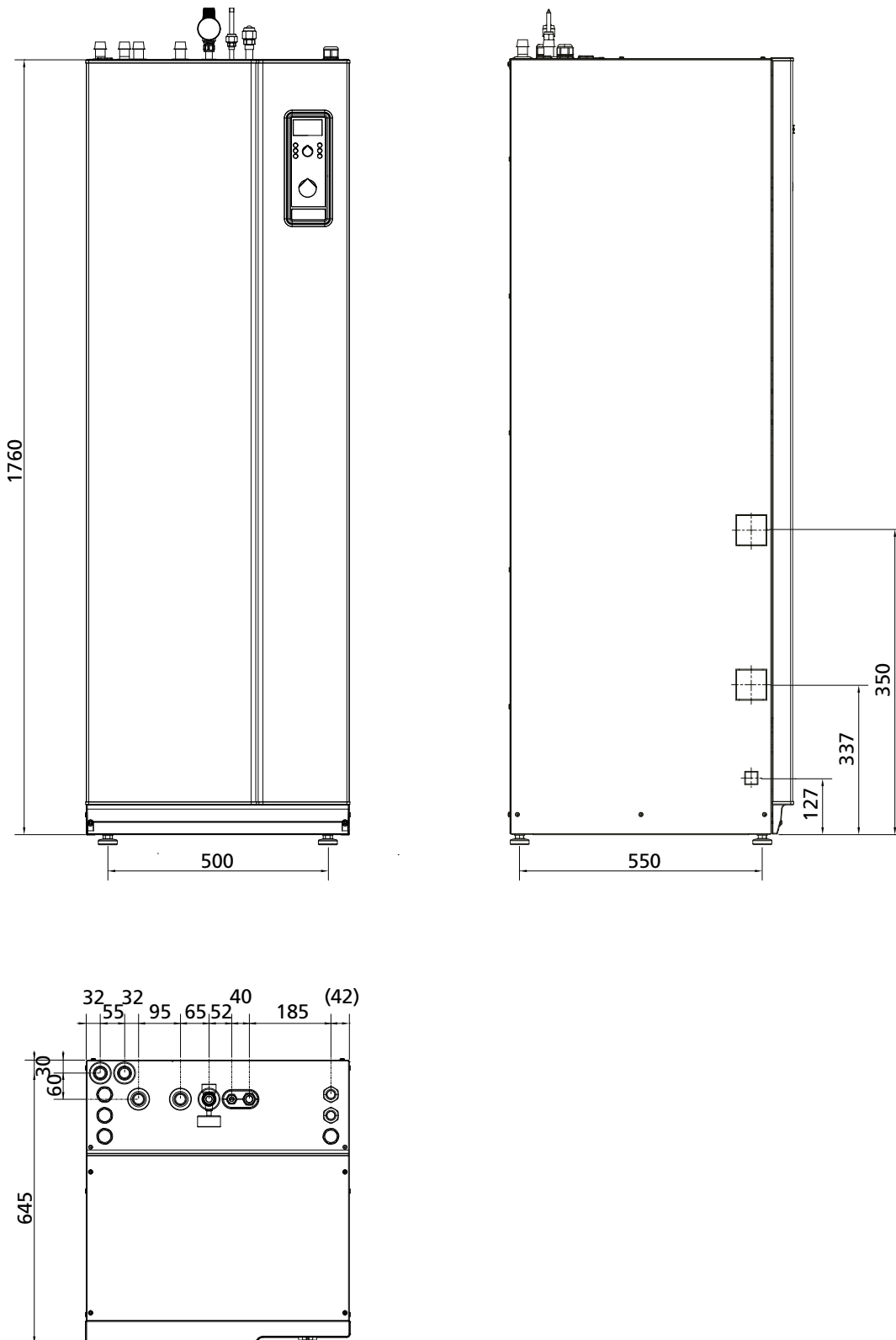
Technický list L 8Split/12Split s CS Split

Rozměry – venkovní jednotka L 12Split



Technický list L 8Split/12Split s CS Split

Rozměry – vnitřní jednotka CS Split





Tepelná čerpadla NOVELAN mají značku kvality EHPA.



Tepelná čerpadla NOVELAN splňují podmínky pro čerpání dotací z programu Nová zelená úsporám.



NOVELAN je certifikován podle ISO 9001 (Kvalita) a ISO 14001 (životní prostředí).

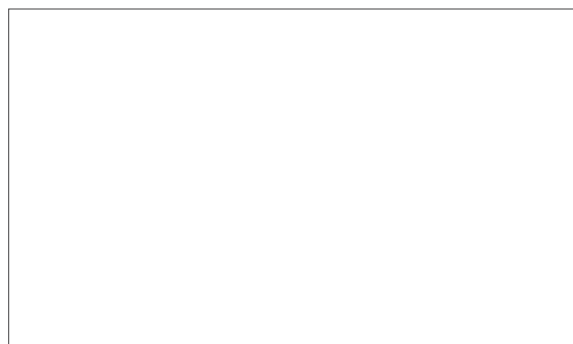


ASOCIACE
CZECH PRO VYUŽITÍ
HEAT PUMP TEPELNÝCH ČERPADEL
ASSOCIATION

Tepelná čerpadla AIT, s.r.o., je členem Asociace pro využití tepelných čerpadel.

Inteligentní vytápění s tepelnými čerpadly NOVELAN

Tepelná čerpadla NOVELAN se jednoduše ovládají a přinášejí Vám moderní, spolehlivou technologii pro vysoce komfortní vytápění.



Tepelná čerpadla AIT, s.r.o.
V Přístavu 1585/20 · 170 00 Praha 7

T +420 725 857 507
E info@novelan.cz
W www.novelan.cz

Předváděcí centrum
Kolbenova 29 · 198 00 Praha 14

T +420 724 551 223

Vydáno 06 / 2015
Technické změny a změny designu výrobků vyhrazeny